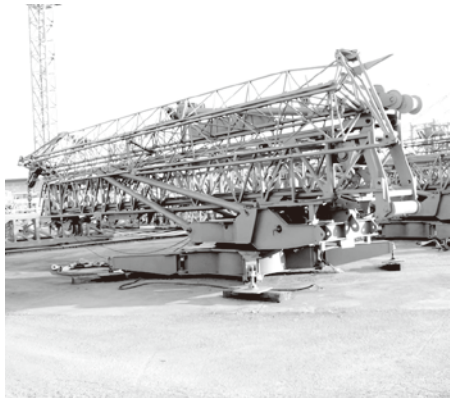




地上での操作



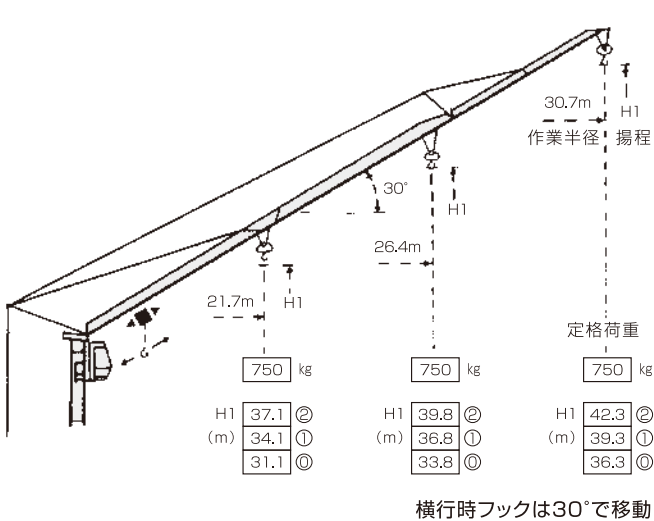
バンド材にてかさ上げ



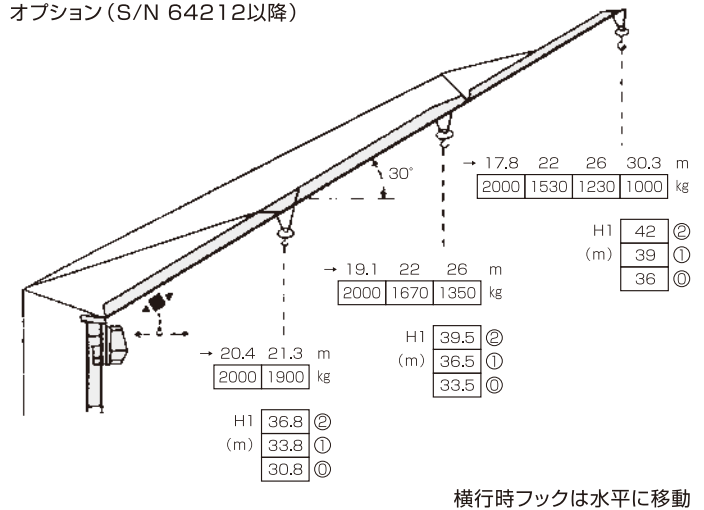
組立前の状態

### ●ジブ傾斜のとき(角度30°)

○内数字はエクステンションマスト(3m)の本数



オプション(S/N 64212以降)



機 構		380V50Hz			
クレーン動作	ロープ掛本数	m/min	kg (荷重)	kw (定格出力)	
巻上・巻下	(2本掛)	低速	8.3 (9.9)	2000	3.7 (4.4)
		中速	25 (30)	2000	11 (13.2)
		高速	50 (60)	1000	
	(4本掛)	低速	4.15 (4.9)	2785	3.7 (4.4)
		中速	12.5 (15)	2785	11 (13.2)
		高速	25 (30)	2000	
横行		22 (26) 44 (52)		3 (3.6)	
旋回		0-0.8 (0.96) rpm		2.2 (2.6)	
走行		25 (30)		2×1.5×(2×1.8)	
最低必要電源容量(3相200V)				35KVA	

※ ( )内は60Hzの場合を示す