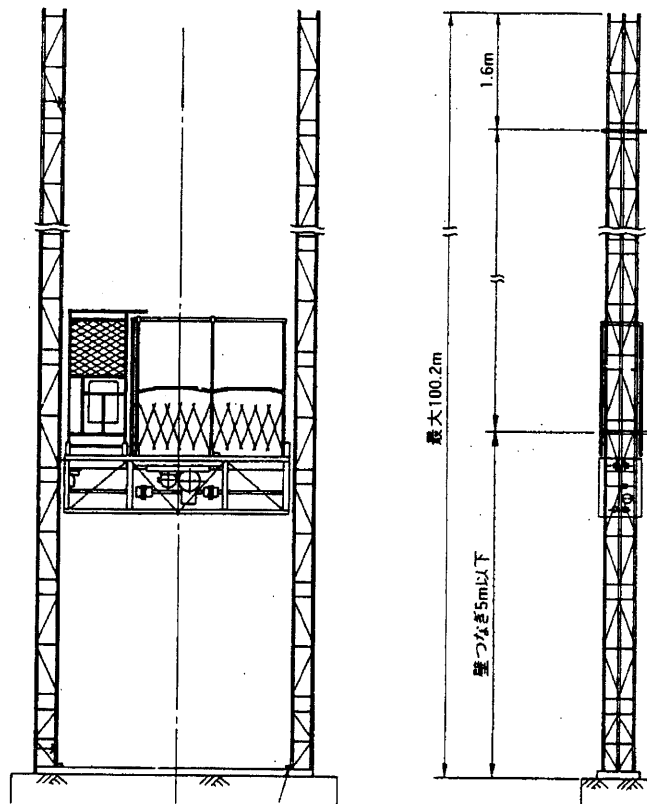
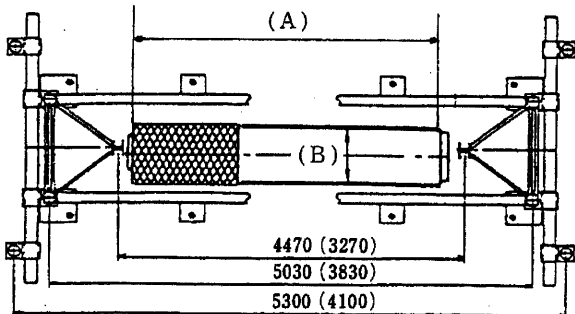


特 長

- ① P.I.A.Tの脚柱がそのまま流用できます。
- ② エレベータピット内でも使用できます。
- ③ マスト2本形式のため組立が簡単。
- ④ 壁つなぎが簡単です。
- ⑤ 確実な安全装置。
- ⑥ 搬器下部衝突防止装置付。

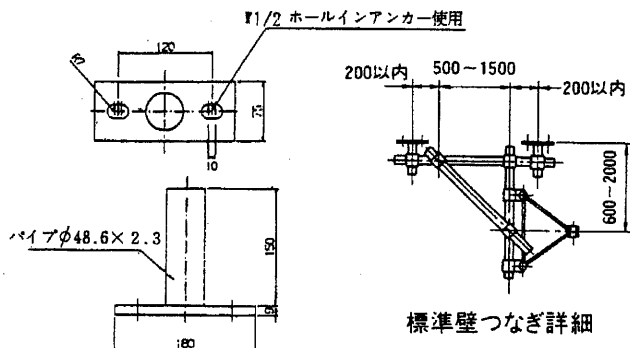


※ 足場 取付の場合の取合い



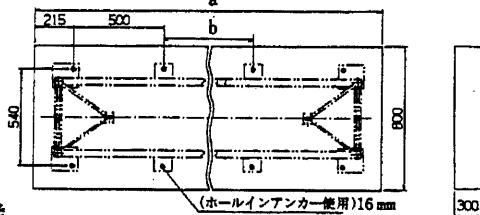
※ () 内は、103A寸法

※ 壁から直接取付する場合のブラケットの寸法 (RC用)



基礎図

※ コンクリート基礎寸法



	103A 6,10	104A 10
a	4100	5300
b	2670	3870

● 主要仕様

形 式	MLF-103A6型	MLF-103A10型	MLF-104A10型
積 載 荷 重	800kg	800kg	800kg
押 上 能 力	1500kg	1500kg	1670kg
揚 程	100.2m	100.2m	100.2m
昇 降 速 度	10m/min	10m/min	9m/min
作 業 台 寸 法 (A)	3.0m	3.0m	4.2m
作 業 台 巾 (B)	0.6m	1.0m	1.0m
電 動 機、電 圧、周 波 数	3.7kW 200V/220V 50Hz/60Hz		
壁 つ な ぎ 間 隔	5m以下		
安 全 装 置	上下限リミットスイッチ、落下防止装置、非常停止装置、下部衝突防止装置、非常振動停止装置		