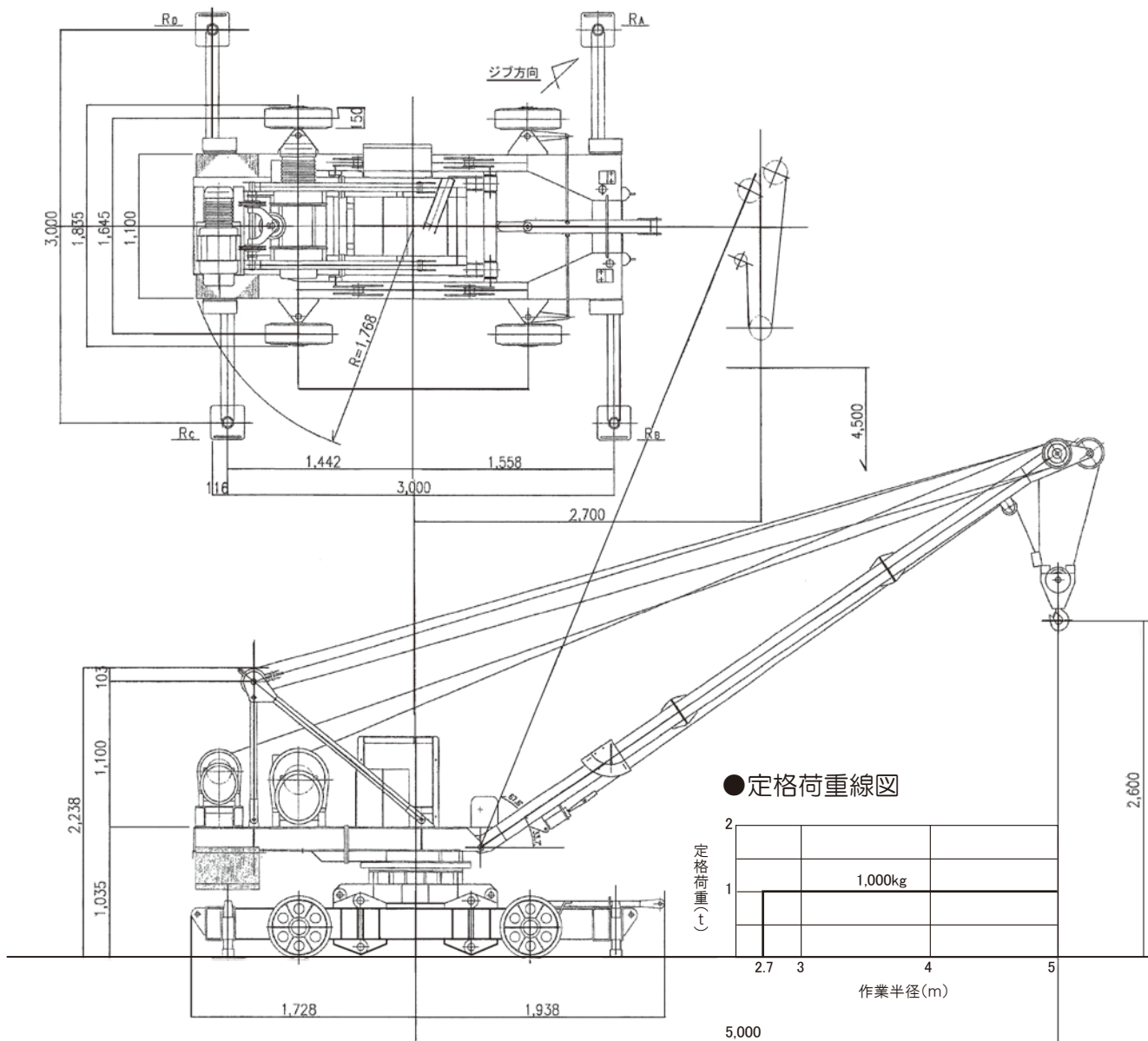


● 寸法図



● 仕様

型 式	U-5 ユニバーサルクレーン	
定 格 荷 重	1000kg	
作 業 半 径	2.7 ~ 5.0 m	
揚 程	70m	
巻 上	速 度	14/17 m/min (50/60Hz)
	起 伏 鋼 索	6 kw 4P φ8 モノローブ A、B or C種
起 伏	速 度	48/58°/min (50/60Hz)
	電 動 機 索	1.5 kw 4P φ8 JIS 6号 A or B種
速 度	0.5/0.6 rpm (50/60Hz)	
電 動 機	0.4 kw 4P	
操 作 方 法	リモートコントロール	
電 源	200/220 V 50/60Hz	
安 全 装 置	過荷重、過巻、起伏、旋回 ウェイト、アウトリガー各リミットスイッチ	
本 体 重 量	3012kg	
カ ウ ン タ ー ウ ェ イ ト	1195kg	

アウトリガー反力	
RA	2,607 t
RB	1,482 t
RC	0,357 t
RD	1,482 t