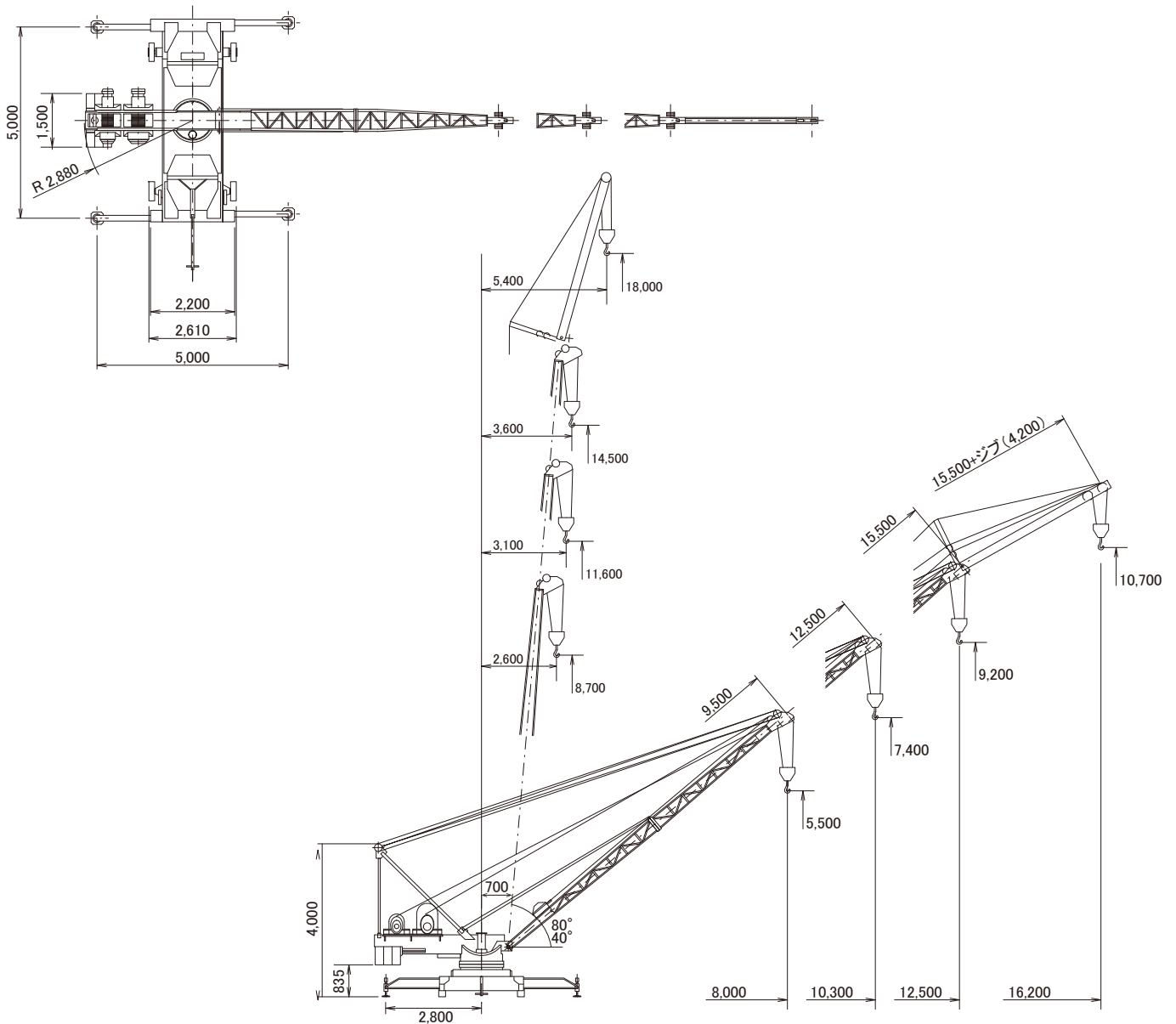


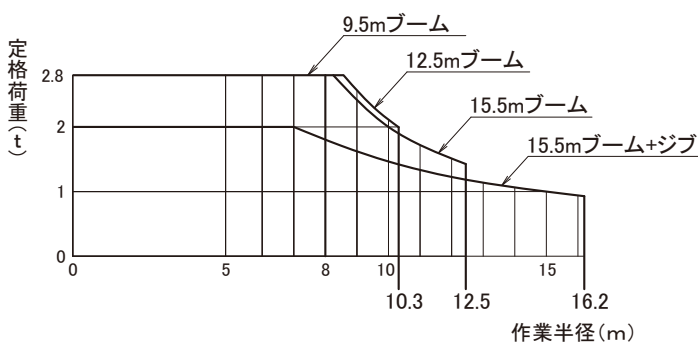
# パワーリーチE-24 II

## ジブクレーン

### ●寸法図



### ●定格荷重線図



### ●仕様

型式		E-24 II			
ジブ構成 (m)	9.5	12.5	15.5	15.5+ジブ	
定格荷重 (t)	2.8	2.0~2.8	1.5~2.8	0.9~2.0	
作業半径 (m)	2.6~8.0	3.1~10.3	3.6~12.5	5.4~16.2	
速度	巻上	50Hz	21.0 m/min		
		60Hz	25.0 m/min		
起度	伏	50Hz	40.3 sec		
		60Hz	33.6 sec		
旋回	回	50Hz	0.43 rpm		
		60Hz	0.52 rpm		
電動機	巻上	15 KW	4P		
	起伏	6.0 KW	4P		
	旋回	0.75KW	4P		
揚程	最大半径時 66m(フック高さ)				
操作方法	有線リモートコントロール				
電源	200/220V 50/60Hz				
安全装置	過巻防止装置、起伏行過制限、過負荷防止装置、旋回制限装置				