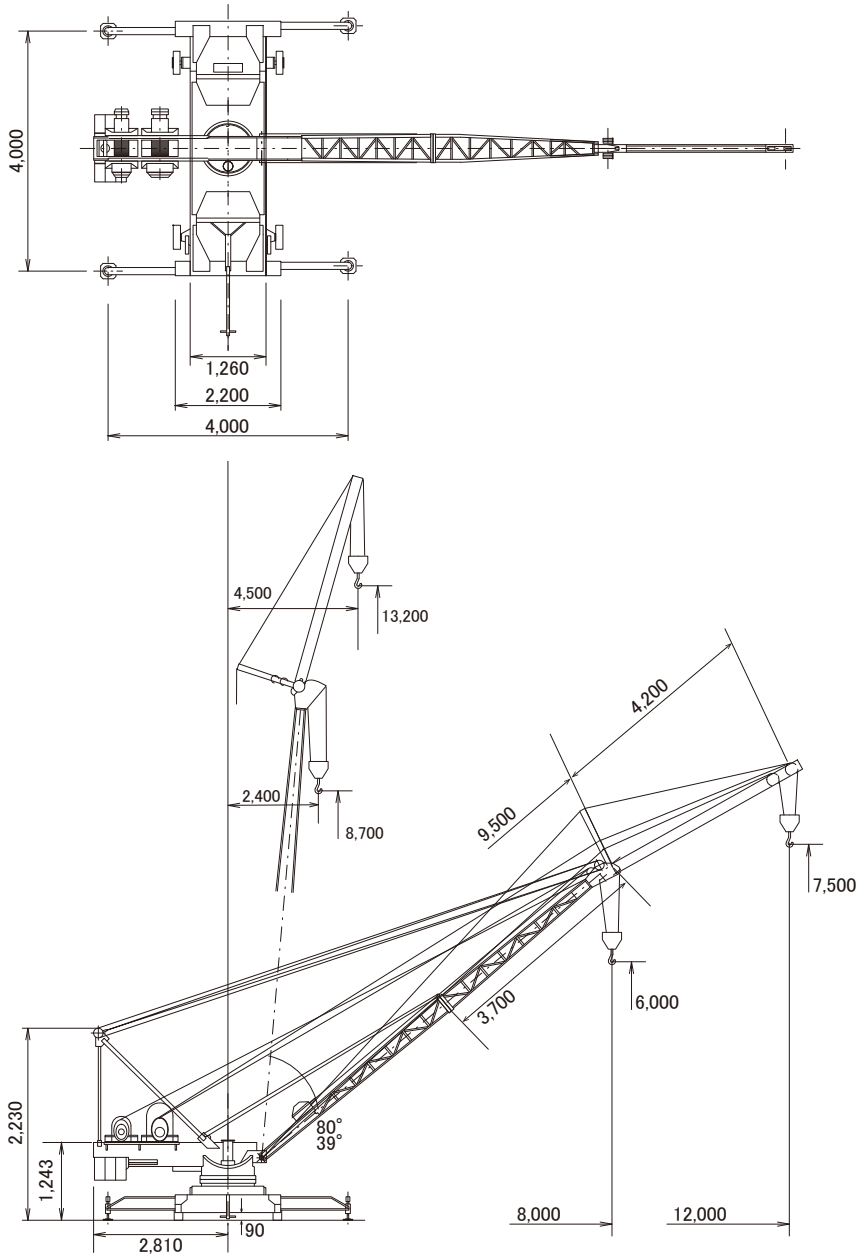


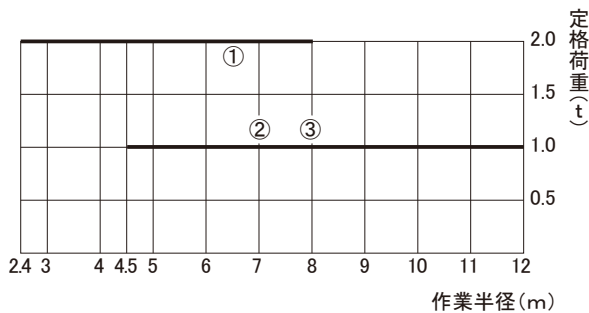
パワーリーチE-16II

ジブクレーン

●寸法図



●定格荷重線図



- ①ジブ無で主にブームにてつり上げる時
- ②ジブ付で主にブームにてつり上げる時
- ③ジブにてつり上げる時

●仕様

型式	E-16II		
つり上げ能力(t・m) (定格荷重×作業半径)	2×8		
ブーム長さ(t)	9.5		
ジブ長さ(m)	4.2		
総揚程(m)	60		
電源(V)	200 50Hz	220 60Hz	
巻上	フック速度(m/min)	21 25	
	ロープ径(mm)×掛数	10φ×2	
	電動機出力(kw)	10	
起	ロープ速度(m/min)	22 26	
	ロープ径(mm)×掛数	10φ×8	
	角 度	39°~80°	
伏	電動機出力(kw)	4	
	旋 速 度 (rpm)	0.43	0.52
回	電動機出力(kw)	0.4	
主 要 寸 法(mm)	全長	全高	全幅
作業時(ブーム角度39°)	11,000	7,300	4,300
輸 送 時	6,600	2,300	2,200
全 装 備 重 量 (t)	約6.7		