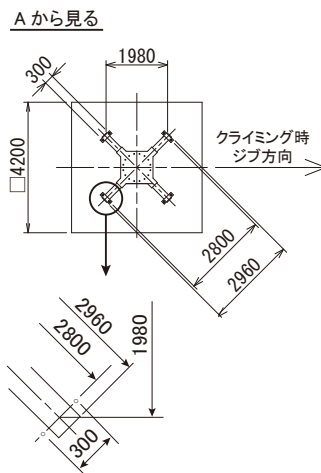
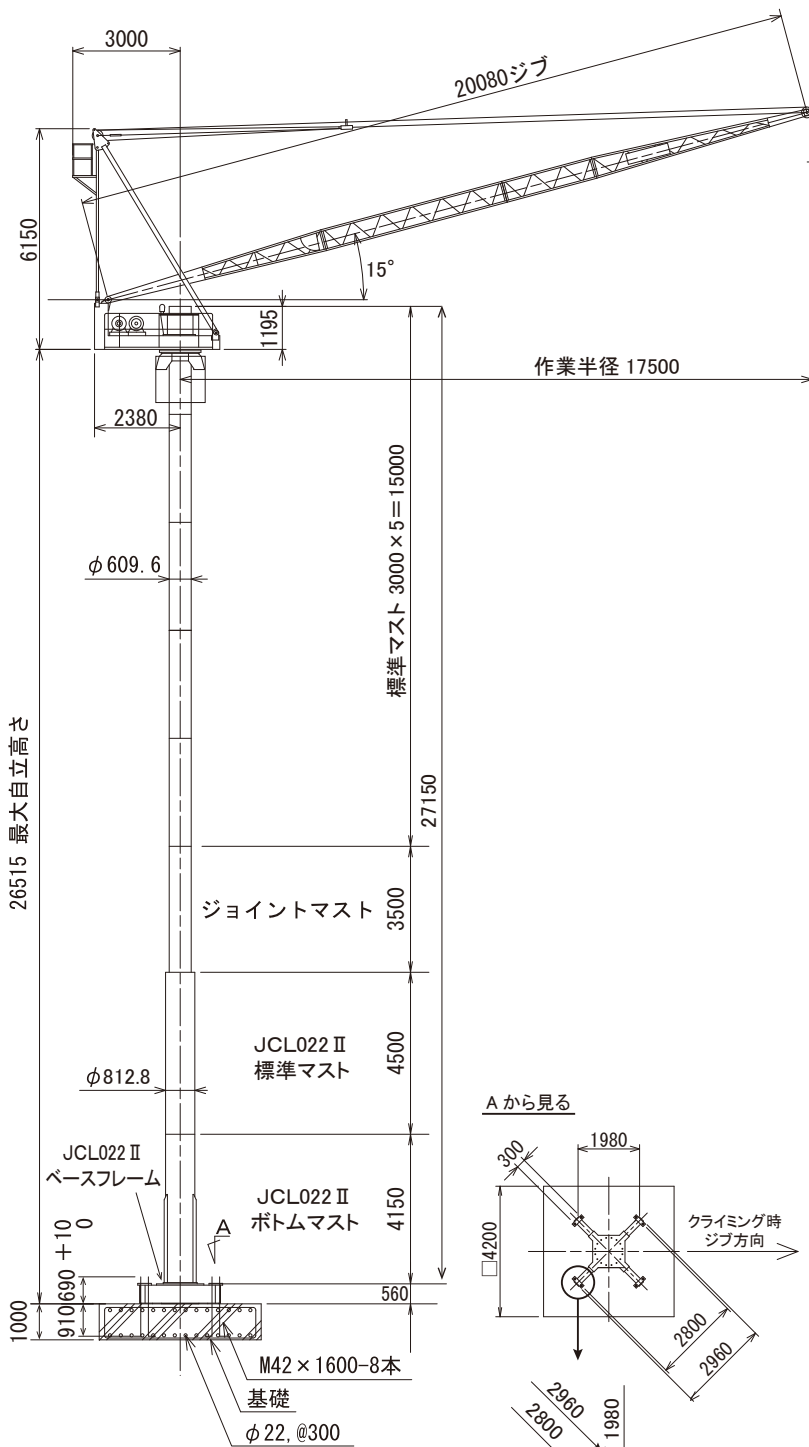
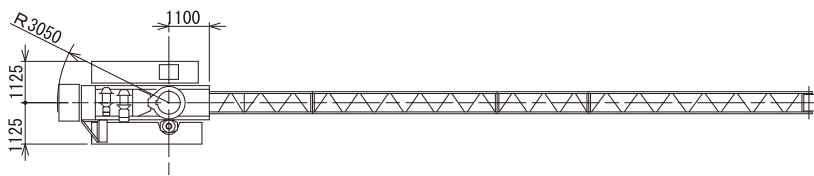


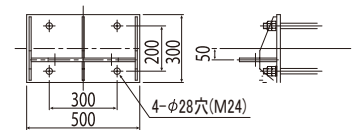
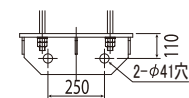
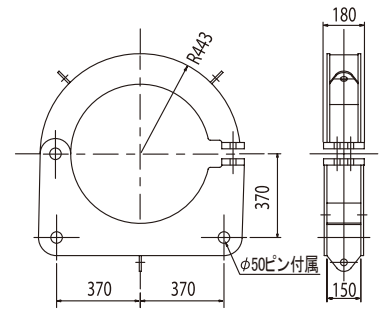
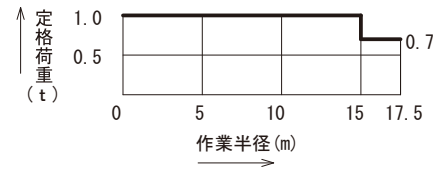
# JCL-07175II (高自立)

## クライミングクレーン

### ●寸法図



### ●定格荷重線図



### ●仕様

型 式		JCL 07175 II 高自立	
ジブ呼び		17.5m	
つり上げ荷重 (t)		1.06	
定格荷重 (t)		1.0~0.7	
作業範囲	作業半径 (m)	15~17.5	
	最大揚程 (m)	58	
	最大設置高さ (m)	47	
	旋回角度	360°	
速度	巻上	荷重 (t)	低速 1.0 高速
		速度 (m/min)	9.5(11.5) 19(23)
	起伏	9.6(11.4)	
	旋回	0.36(0.44)	
電動機	昇降	2.6(3.1)	
	巻上	4.5/2.2kw 4/8P 60%ED	
	起伏	2.2kw 4P 40%ED	
	旋回	0.75kw 4P	
昇降	昇降	3kw 4P 30分定格	
	電源	200V 50Hz (220V 60Hz)	
	方式	電動チェーンブロック	
ストローク		3.0m	
安全装置		過負荷防止装置 巻過防止装置 起伏制限装置 旋回制限装置 本体落下防止装置	
最大自立高さ		26.5m	
重量	本 体	4.2t	
	マ ス ト	1.5t×1、1.5t×1、0.9t×1、0.75t×5	
	ベースフレーム	1.2t	
最大分割重量		2.8t	
総重量		13.1t	
記 事		( )内は60Hz時の速度を示す	