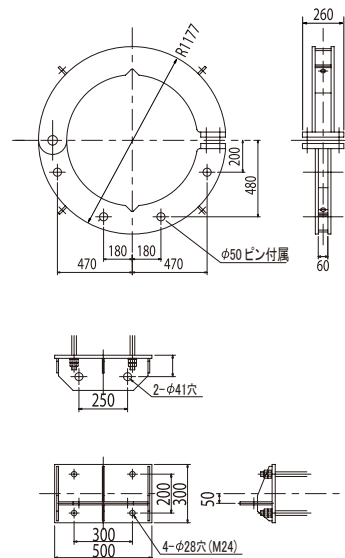
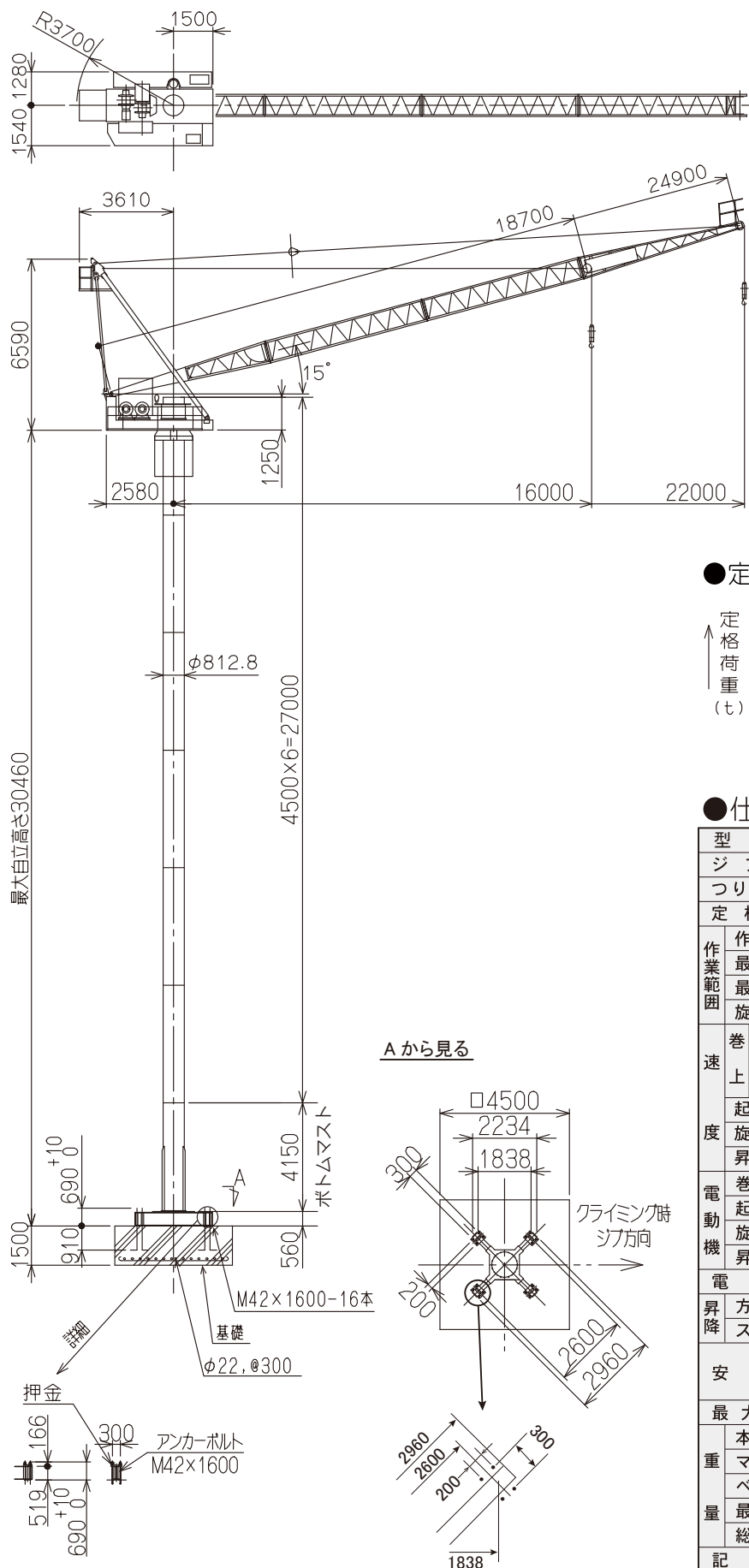


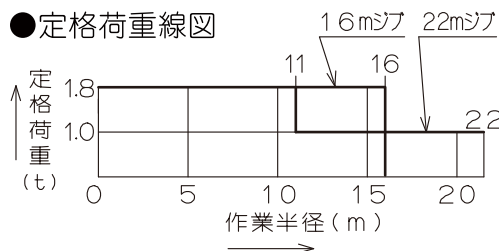
# JCL-022II

## クライミングクレーン

### ●寸法図



### ●定格荷重線図



### ●仕様

型 式		JCL 022II		
ジブ呼び		16m	22m	
つり上げ荷重 (t)		1.9		
定格荷重 (t)		1.8	1.8~1.0	
作業範囲	作業半径 (m)	16	11~22	
	最大揚程 (m)	100	90	
	最大設置高さ (m)	80	70	
	旋回角度	360°		
速 度	巻上速度 (m/min)	低速	中速	高速
		荷重 (t)	1.8	
	起伏 (m/min)	2.9	12.1	24.1
	旋回 (rpm)	0.55		
	昇降 (m/min)	1.7 (2.0)		
電動機	巻上	11kw 4P 40%ED インバーター制御		
	起伏	7.5/2.5kw 4/12P 40%ED		
	旋回	1.5kw 4P インバーター制御		
	昇降	3kw 4P 30分定格		
電源	200V 50Hz (220V 60Hz)			
昇降	方式	電動チェーンブロック		
	ストローク	4.5m		
安全装置		過負荷防止装置 巻過防止装置 起伏制限装置 旋回制限装置 本体落下防止装置		
最大自立高さ		30.5m		
重 量	本 体	7.4t		
	マ ス ト	1.5t×1, 1.5t×6		
	ベースフレーム	1.3t		
	最大分割重量	5.1t		
	総重量	19.2t		
記 事		( )内は60Hz時の速度を示す		

### Aから見る

