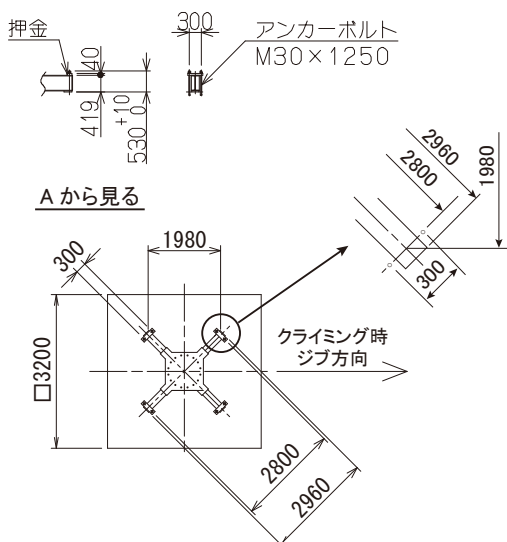
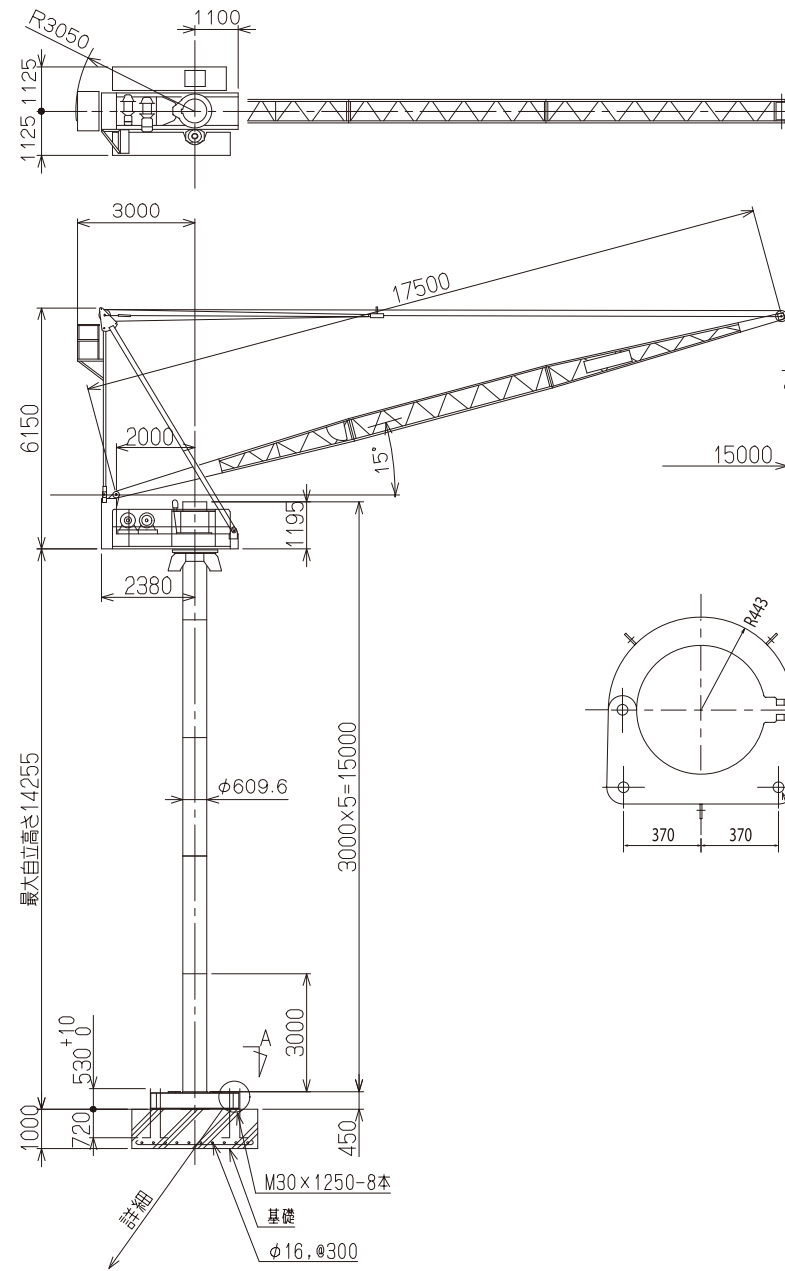


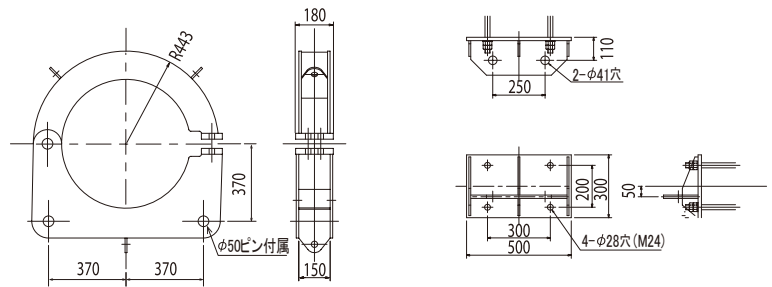
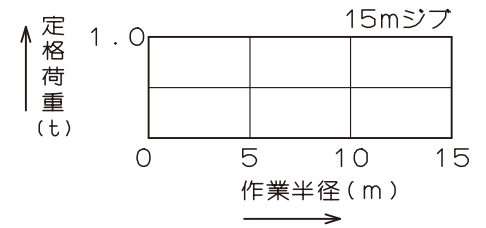
JCL-015II

クライミングクレーン

●寸法図



●定格荷重線図



●仕様

型 式		JCL 015II	
ジブ呼び		15m	
つり上げ荷重 (t)		1.06	
定格荷重 (t)		1.0	
作業範囲	作業半径 (m)	15	
	最大揚程 (m)	63	
	最大設置高さ (m)	51	
	旋回角度	360°	
速度	巻上速度 (m/min)	低速	9.5 (11.5)
		高速	19 (23)
	起 伏 (m/min)	8.4 (10.1)	
	旋 回 (rpm)	0.36 (0.44)	
	昇 降 (m/min)	2.6 (3.1)	
電動機	巻 上	4.5/2.2kw 4/8P 60%ED	
	起 伏	2.2kw 4P 40%ED	
	旋 回	0.75kw 4P	
	昇 降	3kw 4P 30分定格	
電 源	200V 50Hz (220V 60Hz)		
昇降	方 式	電動チェーンブロック	
	ス ト ロ ッ ク	3.0m	
安 全 装 置		過負荷防止装置 巻過防止装置 起伏制限装置 旋回制限装置 本体落下防止装置	
最大自立高さ		14.3m	
重 量	本 体	4.1t	
	マ ス ト	0.75t×5	
	ベースフレーム	0.85t	
量	最大分割重量	2.8t	
	総 重 量	8.7t	
記 事		()内は60Hz時の速度を示す	