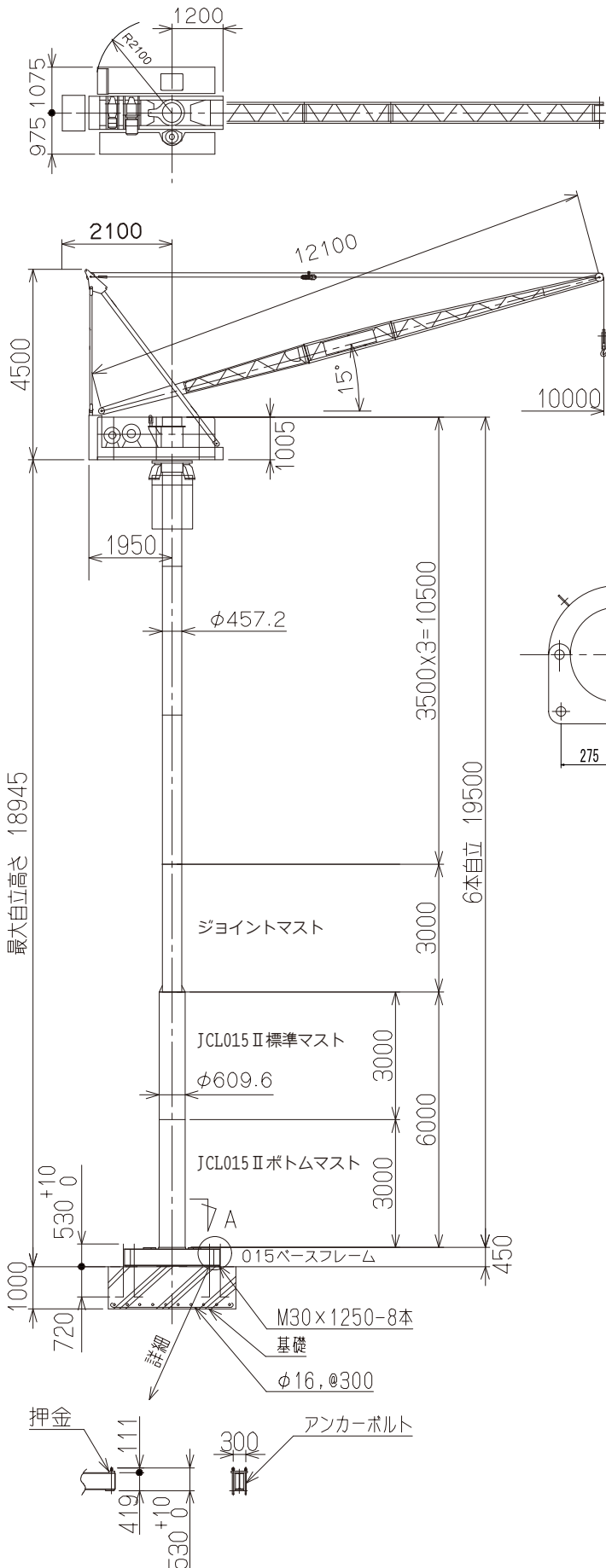


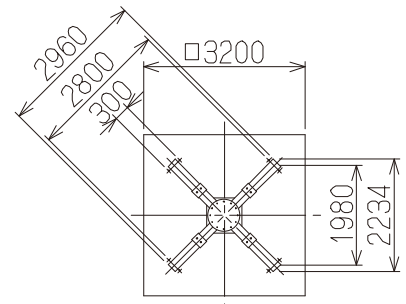
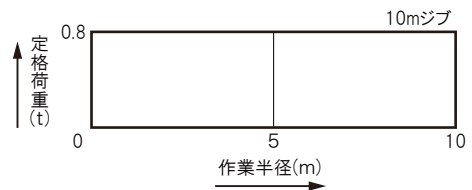
# JCL-008C (高自立)

## クライミングクレーン

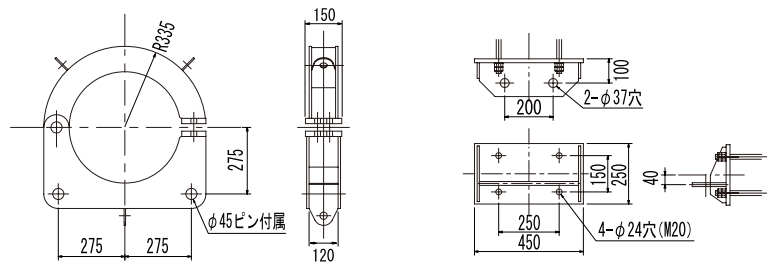
### ●寸法図



### ●定格荷重線図



A- ベースフレーム



### ●仕様

型 式		JCL 008C 高自立	
ジブ呼び		10m	
つり上げ荷重 (t)		0.86	
定格荷重 (t)		0.8	
作業範囲	作業半径 (m)	10	
	最大揚程 (m)	65	
	最大設置高さ (m)	57	
	旋回角度	360°	
速 度	巻上速度 (m/min)	低速	高速
		荷重 (t)	0.8
	起 伏 (m/min)	5.9 (7.1)	
	旋 回 (rpm)	0.57 (0.69)	
	昇 降 (m/min)	4.3 (5.2)	
電動機	巻 上	4.5/2.2kw 4/8P 60%ED	
	起 伏	1.5kw 4P 40%ED	
	旋 回	0.4kw 4P 15%ED	
	昇 降	3kw 4P 30分定格	
電 源	200V 50Hz (220V 60Hz)		
昇降	方 式	電動チェーンブロック	
	ス ト ロ ッ ク	3.5m	
安 全 装 置		過負荷防止装置 巻過防止装置 起伏制限装置 旋回制限装置 本体落下防止装置	
最大自立高さ		19m	
重 量	本 体	3.1t	
	マ ス ト	0.59t×3, 0.6t×1, 0.75t×2	
	ベースフレーム	0.85t	
最大分割重量		2.1t	
総 重 量		7.8t	
記 事		( )内は60Hz時の速度を示す	