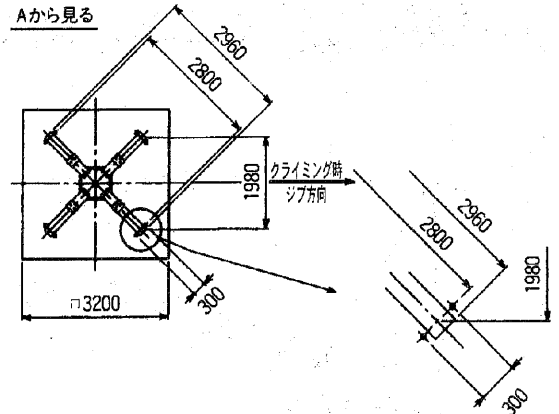
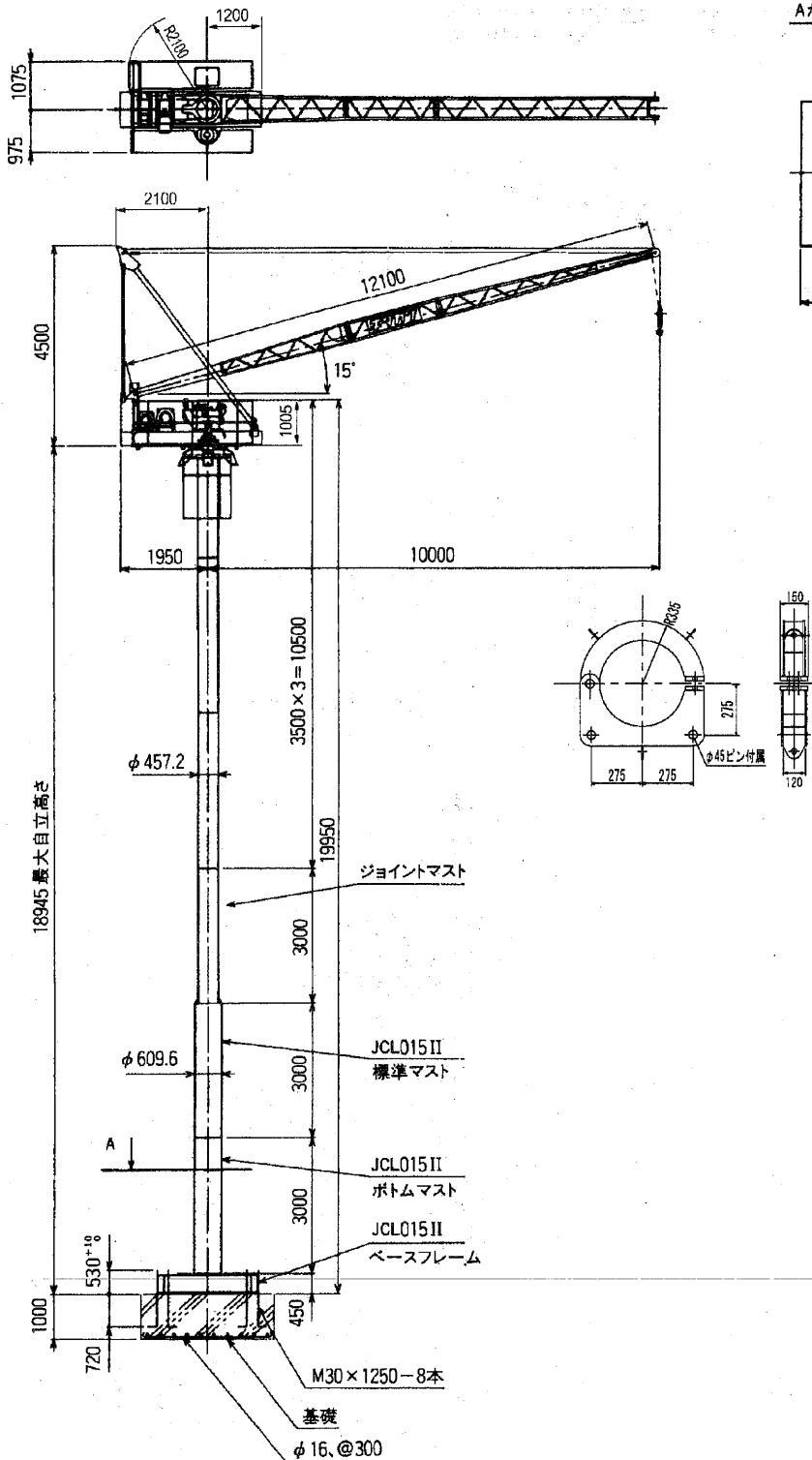
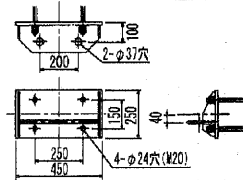
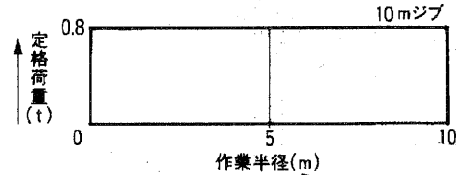


## ●寸法図



## ●定格荷重線図



## ●仕様

形 式		JCL 008C 高自立		
ジブ呼び	10m			
つり上げ荷重 (t)	0.86			
定格荷重 (t)	0.8			
作業範囲	作業半径 (m)	10		
	最大揚程 (m)	65		
	最大設置高さ (m)	57		
	旋回角度	360°		
速 度	巻上	荷重 (t)	低速 0.8	
		速度 (m/min)	9.5 (11.5) 19 (23)	
	度	起 伏 (m/min)	5.9 (7.1)	
		旋 回 (rpm)	0.57 (0.69)	
電動機	昇 降	昇 降 (m/min)	4.3 (5.2)	
		巻 上	4.5/2.2kw 4/8P 60%ED	
	機	起 伏	1.5kw 4P 40%ED	
		旋 回	0.4kw 4P 15%ED	
電 源	200V 50Hz (220V 60Hz)			
昇降	方 式	電動チェーンブロック		
ストローク	3.5m			
安 全 装 置		過負荷防止装置 巻過防止装置 起伏制限装置 旋回制限装置 本体落下防止装置		
最大自立高さ	19m			
重 量	本 体	3.1t		
	マ ス ト	0.59t × 3, 0.6t × 1, 0.75t × 2		
	ベースフレーム	0.85t		
	最大分割重量	2.1t		
総重量	7.8t			
記 事	( )内は60Hz時の速度を示す			